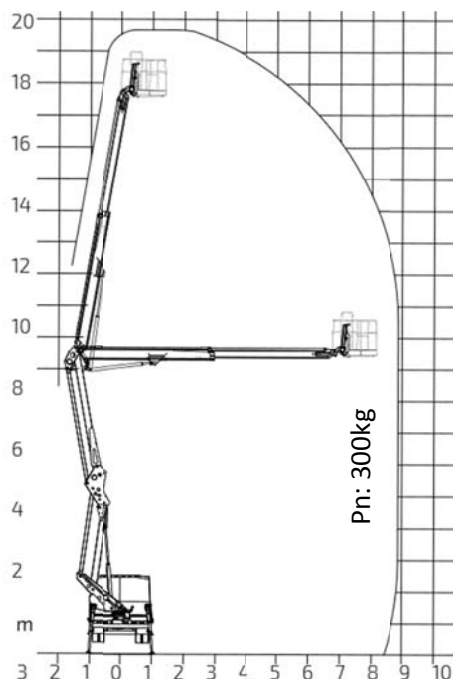


LKW – Arbeitsbühne

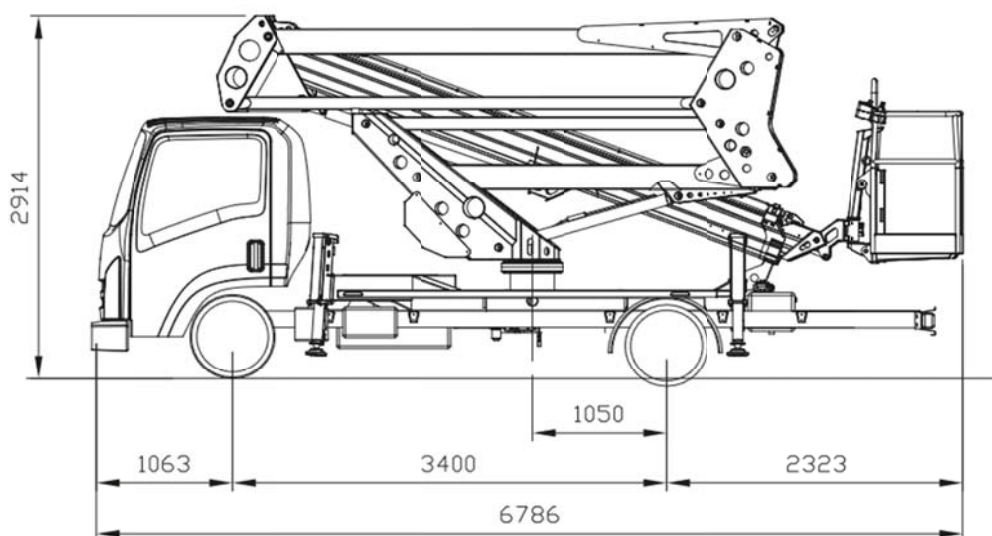
Socage 20D



Arbeitsdiagramm



Dimensionen und Abmessungen in mm



Technische Daten 20D

max Arbeitshöhe	19.50m	Reifenabstand	3.40m
max Plattformhöhe	17.50m	Drehbereich	700°
max seitliche Reichweite	9.00m	Korbdrehbereich	+/- 90°
Tragkraft	300kg	max. Breite Abstützung	2.20m
Korbabmessung	1.4 x 0.7 x 1.1m	Steuerung	elektrisch
Breite (Transport)	2.10m	Höhe	2.91m
Gewicht	3.5to		